



ABRAÇADEIRAS

Micro

As abraçadeiras da linha Micro são fabricadas com extremo ajuste de seus componentes e perfeita circularidade, proporcionando grande capacidade de vedação, mesmo com baixos índices de torque aplicado ao parafuso.

Largura da fita: 9mm

Fabricadas em 3 opções de material:

- 1 - Totalmente em aço carbono SAE 1010/20;
- 2 - Em aço inox AISI 304 e parafuso em aço carbono;
- 3 - Totalmente em aço inox AISI 304.

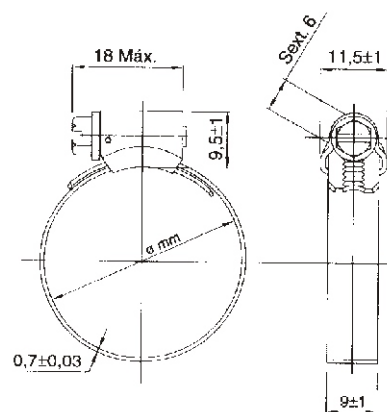
Torque de aperto:

- Aço Carbono: 35 Kg.cm
- Aço Inox: 40Kg.cm

Parafuso de cabeça sextavada com fenda e 12 fios por polegada.



Tamanho Número	Ø mm		Ø pol	
	Mín.	Máx.	Mín.	Máx.
913	8	13	5/16	1/2
1216	11	16	7/16	5/8
1319	13	19	1/2	3/4
1422	14	22	9/16	7/8
1927	16	27	5/8	1-1/16



Flexil®

As abraçadeiras da linha Flexil® são recomendadas para uso em mangueiras de material semi-rígido ou fixação de elementos (placas, antenas, luminosos e outros) devido à sua grande capacidade de aperto e dimensões reduzidas.

Largura da fita: 14,5mm

Fabricadas em 3 opções de material:

- 1 - Totalmente em aço carbono SAE 1010/20;
- 2 - Em aço inox AISI 304 e parafuso em aço carbono;
- 3 - Totalmente em aço inox AISI 304.

Torque de aperto

- Aço Carbono: 50Kg.cm
- Aço Inox: 60 Kg.cm

Parafuso de cabeça sextavada com fenda e 10 fios por polegada.



Flexil



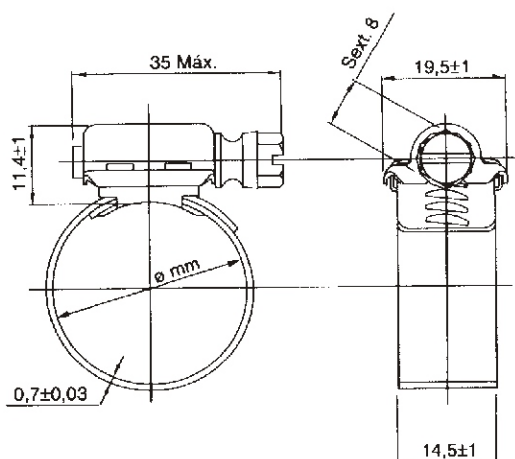
Flexil com ponte

- Indicadas para mangueiras extremamente macias e de silicone.
- Medidas sob consulta



Flexil com canaleta

- Indicadas para uniões flangeadas sujeitas a baixas pressões.
- Medidas sob consulta



Tamanho Número	Ø mm		Ø pol	
	Mín.	Máx.	Mín.	Máx.
1319	13	19	1/2	3/4
1422	14	22	9/16	7/8
1927	17	27	11/16	1-1/16
2232	20	32	3/4	1-1/4
2538	19	38	3/4	1-1/2
3244	25	44	1	1-3/4
3851	32	51	1-1/4	2
4457	38	57	1-1/2	2-1/4
5164	45	64	2	2-1/2
5770	51	70	2	2-3/4
5776	57	76	2-1/4	3
6483	64	83	2-1/2	3-1/4
7089	70	89	2-3/4	3-1/2
7695	76	95	3	3-3/4
83102	83	102	3-1/4	4
89108	89	108	3-1/2	4-1/4
102121	102	121	4	4-3/4
114133	114	133	4-1/2	5-1/4
127146	127	146	5	5-3/4
140159	140	159	5-1/2	6-1/4
152171	152	171	6	6-3/4
165184	165	184	6-1/2	7-1/4
178197	178	197	7	7-3/4
191210	191	210	7-1/2	8-1/4
203222	203	222	8	8-3/4
216235	216	235	8-1/2	9-1/4
229248	229	248	9	9-3/4
241260	241	260	9-1/2	10-1/4

Kit Suprens®

O Kit Suprens® proporciona, com seu sistema extremamente versátil, a possibilidade de se montar na hora a abraçadeira do tamanho (a partir de 50mm) e formato que se desejar. Sua montagem é simples e rápida e seu campo de utilização é muito vasto, abrangendo desde a colocação em mangueiras até a fixação de elementos dos mais variados como: tubulações, tambores, antenas, cartazes, postes, colunas, troncos de árvores etc.

Ideal para manutenção em geral, assim como para residências, sítios ou fazendas.

Largura da fita: 14,5mm

Fabricado em aço carbono SAE 1010/20 e aço inox AISI 304.



MS®

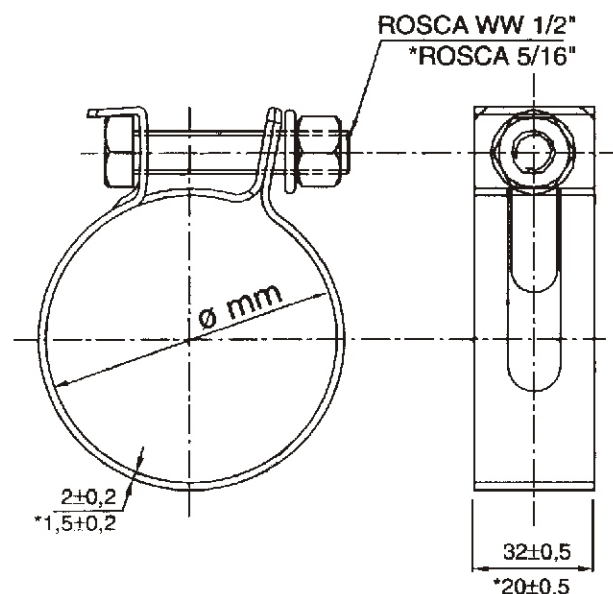
As abraçadeiras da linha MS (Mangote Super) são, entre todas as existentes no mercado, as que apresentam maior capacidade de aperto (torque superior a 300Kg.cm) (*100Kg.cm).

Indicadas para serviços pesados em mangotes ou tubos de material rígido.

Largura da fita: 20mm (tamanhos 2932 e 3540)
32mm (demais tamanhos)

Fabricadas em 2 opções de material:

- 1 - Totalmente em aço carbono SAE 1010/20;
 - 2 - Totalmente em aço inox AISI 304 com parafuso M-12.
- Disponível a partir da medida 3947, inclusive.



Tamanho Número	Ø mm		Ø pol	
	Mín.	Máx.	Mín.	Máx.
*2932	29	32	1-1/8	1-1/4
*3540	35	40	1-3/8	1-1/2
3947	39	47	1-1/2	1-7/8
4856	48	56	1-7/8	2-1/4
5462	54	62	2-1/8	2-1/2
6169	61	69	2-3/8	2-3/4
6775	67	75	2-5/8	3
7381	73	81	2-7/8	3-1/4
7987	79	87	3-1/8	3-3/8
8694	86	94	3-3/8	3-3/4
92100	92	100	3-5/8	4
99107	99	107	3-7/8	4-1/4
105117	105	117	4-1/8	4-5/8
111123	111	123	4-3/8	4-7/8
117129	117	129	4-5/8	5-1/8
124136	124	136	4-7/8	5-3/8
130142	130	142	5-1/8	5-5/8
137149	137	149	5-3/8	5-7/8
143155	143	155	5-5/8	6-1/8
149161	149	161	5-7/8	6-3/8
162174	162	174	6-3/8	6-7/8
175188	175	188	6-7/8	7-3/8
187199	187	199	7-3/8	7-7/8
200212	200	212	7-7/8	8-3/8
213225	213	225	8-3/8	8-7/8
226238	226	238	8-7/8	9-3/8
238250	238	250	9-3/8	9-7/8
251263	251	263	9-7/8	10-3/8